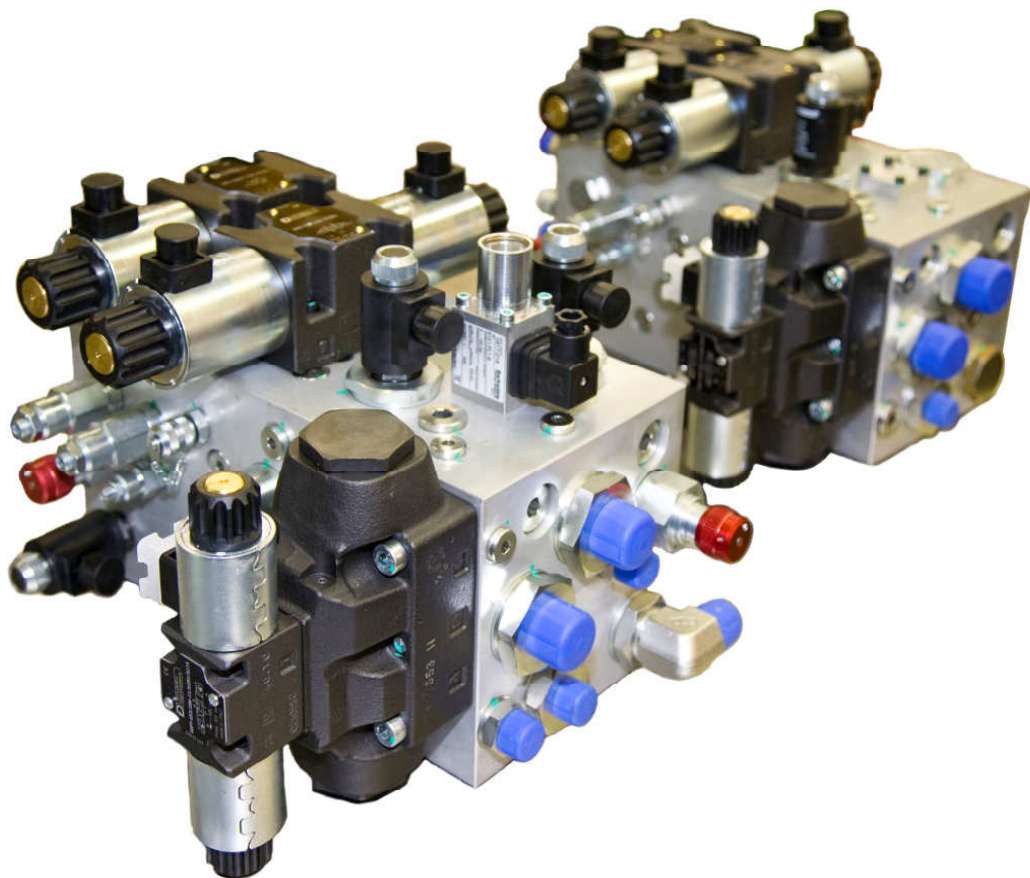




DISEÑO Y FABRICACIÓN DE BLOQUES
HIDRÁULICOS

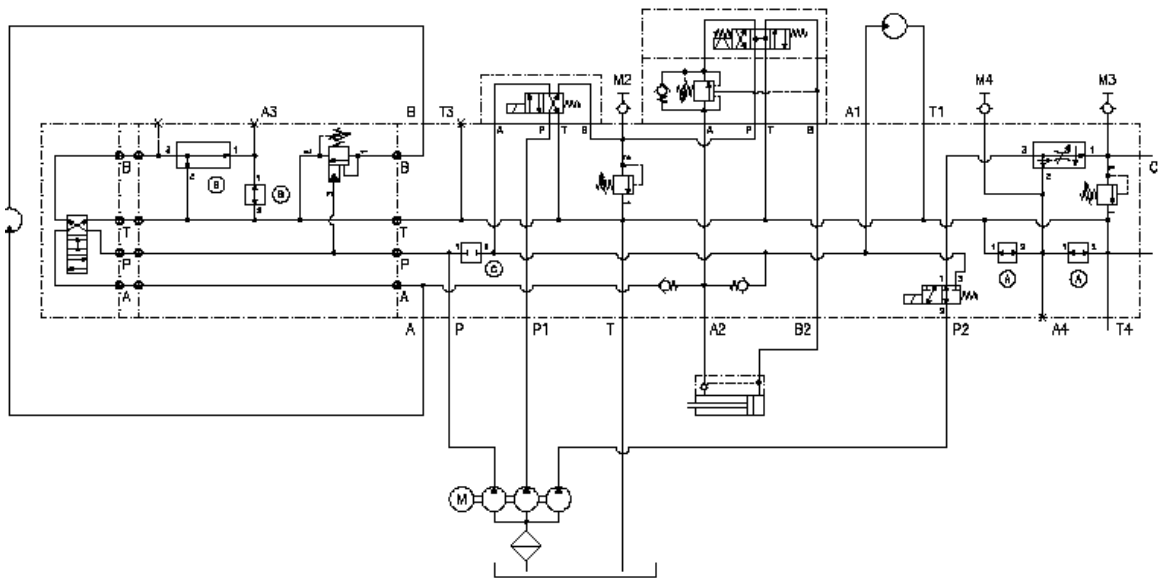


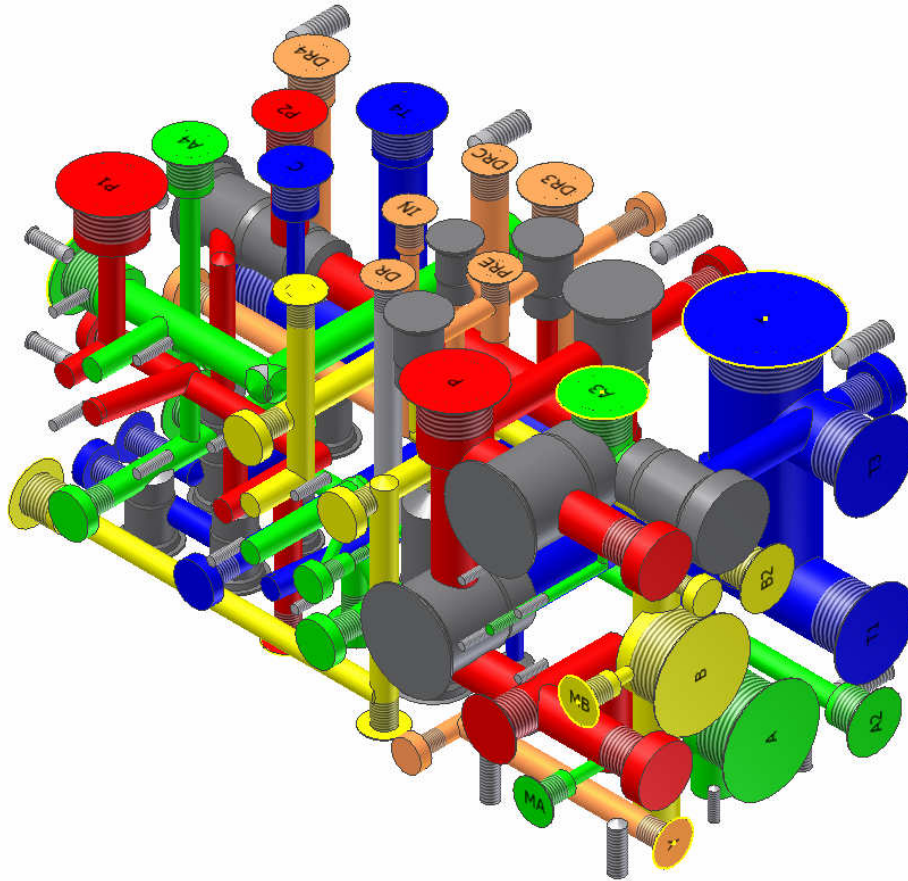
OSCA SISTEMAS, S.L.U. es una empresa afincada en Huesca dedicada a la fabricación y distribución de material hidráulico.

A continuación les mostramos un pequeño dossier explicativo, con las instalaciones de las que disponemos para el diseño, fabricación y montaje de bloques hidráulicos.

1- Software de última generación para el diseño de bloques en 3D.

En Osca Sistemas contamos con un equipo humano especializado en el diseño de bloques hidráulicos, así como con la última tecnología 3D para diseñar las soluciones que mas se ajusten a nuestros clientes.

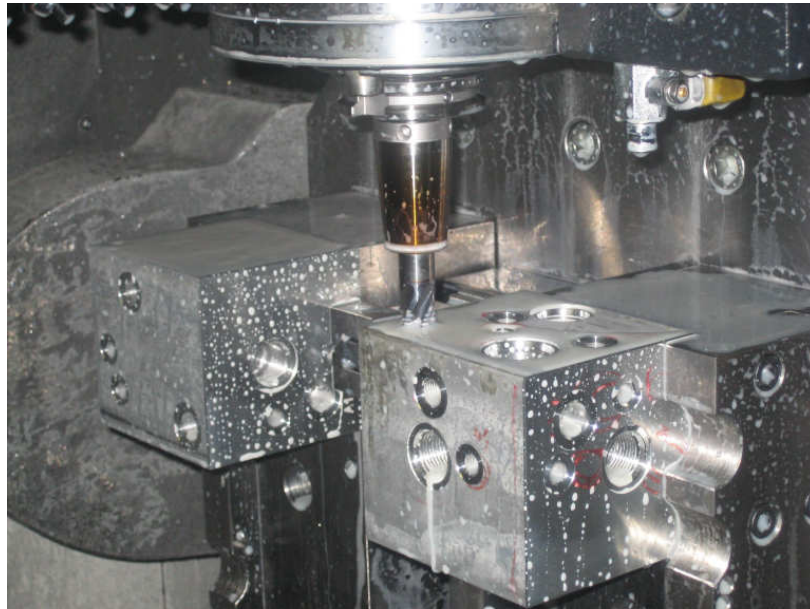




2- Centro de Mecanizado MAZAK – VARIAXIS 630 de 5 ejes:



Recientemente Osca Sistemas ha adquirido un segundo centro de mecanizado Variaxis 630 de la marca Mazak. Estamos en disposición de poder diseñar y mecanizar las soluciones hidráulicas compactas que más se ajusten a las necesidades del cliente en cuestión de bloques estándares y diseños específicos.

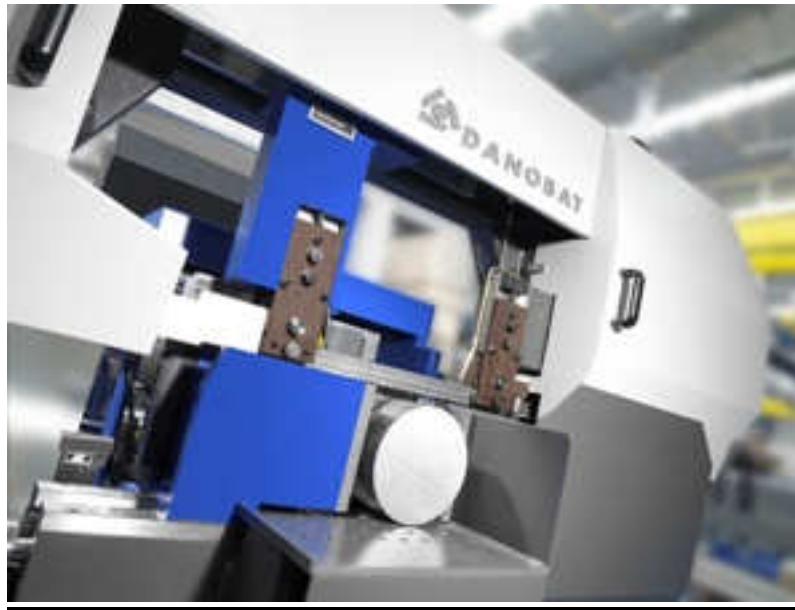


3- Almacén robotizado para barras de acero y aluminio.



En Osca Sistemas disponemos de un gran almacén de materia prima, en el encontramos cuadrados, redondos y pletinas de aluminio (hasta 250 bar) y de acero (hasta 1500 bar).

4- Sierra continúa de cinta Danobat.



En Osca Sistemas disponemos de una Sierra Cortadora Danobat que nos permite cortar las barras de material que se van a emplear para la fabricación de los diferentes modelos de bloques.

5- Rectificadora tangencial de planos.

En el sector de la hidráulica es muy importante poder asegurar unos ajustes precisos que se ajusten a unas tolerancias geométricas y a unas rugosidades lo más aproximadas posibles. Con ello se podrá alcanzar una correcta estanqueidad.

En Osca sistemas somos conscientes de ello y para asegurar un correcto asiento entre distintos cuerpos y nuestros bloques poseemos una sofisticada rectificadora tangencial de planos de la marca KENT.



6- Lavadora de Bloques

Sistema de limpieza mediante proyección de chorros en paralelo e inundaciones de agua osmotizada a la que se le añaden ultra sonidos. Este proceso combinado es la base para la limpieza de piezas complejas de forma fiable.



7- Montaje de bloques hidráulicos



En Osca Sistemas disponemos de un taller específico para el montaje de bloques hidráulicos, aislado de la zona de fabricación, garantizando una mayor limpieza y eficiencia a la hora del montaje. Este área dispone de un banco de pruebas y todas las herramientas necesarias para garantizar el correcto funcionamiento de los bloques.

